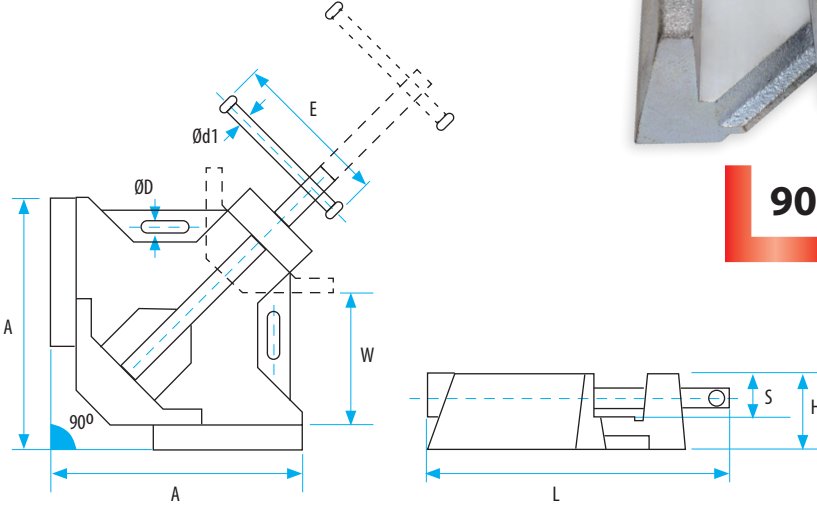


KÖŞE KAYNAK MİNGENESİ

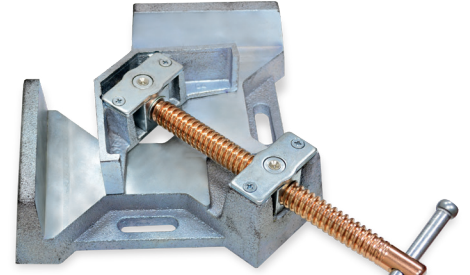
90° köşeler için pratik bir çözüm...

- Sıkıştırın, kesin, kaynatın, vidalayın işinize uygun hatasız köşeler üretin.
- Yüksek vasıflı alüminyum dökümden üretilmiştir.
- Ergonomik sıkıştırma kolu ile her ölçüde malzemenizi kolayca tam 90° derece açıda sıkıştırmanızı sağlar.



max. 95 mm.

YENİ ÜRÜN



Ürün Kodu	Ebat (mm)	A (mm)	H (mm)	S (mm)	W max. (mm)	L min. (mm)	Ø D (mm)	Ø d1 (mm)	E (mm)	kg
60211010090	95	200	60	35	95		10,5	10,5	125	3,8

